



上海超日太阳能科技股份有限公司

Shanghai Chaori Solar Energy Science & Technology Co., Ltd

Montageanweisung

**Add: No.738 Qigang Rd, Yangwang Economic Area,
Nanqiao Town, Fengxian District, Shanghai China(201406)**
Tel: +86-21-33617031 FAX: +86-21-33617168
<http://www.Chaorisolar.com> E-Mail:info@chaorisolar.com



Shanghai Chaori Solar Energie PV Module

Dies ist die Montageanweisung für Photovoltaikmodule der Shanghai Chaori Solar Energy Science & Technology Co., Ltd. Bitte lesen Sie diese Montageanweisung sorgfältig durch bevor Sie diese Module installieren oder benutzen.

Einleitung

Danke, daß Sie sich für Photovoltaikmodule von Shanghai Chaori Solar Energy Science & Technology Co., Ltd. entschieden haben. Mit der richtigen Bedienung und Wartung werden Shanghai Chaori Solar Energy PV-Module Ihnen über viele Jahre saubere und erneuerbare Solarenergie liefern. Diese Montageanweisung enthält wichtige Installations-, Wartungs- und Sicherheitshinweise. Bewahren Sie diese Anleitung zum späteren Nachschlagen auf. Das Wort „Modul“ in diesem Handbuch bezieht sich auf eines oder mehrere PV-Module.

Haftungsausschluß

Shanghai Chaori übernimmt keine Verantwortung und lehnt ausdrücklich jede Haftung für Verluste, Schäden, oder ungeplante Kostensteigerungen ab, die in Zusammenhang mit Installation, Wartung oder Bedienung die mithilfe dieser Anleitung vorgenommen wurden, entstanden sind. Shanghai Chaori übernimmt keine Haftung für Verletzung von Patenten oder Rechte Dritter, die aus der Nutzung der Module entstanden sind. Es wird keine Lizenz implizit oder unter einem Patent oder Patentrechte gewährt. Die Informationen in diesem Handbuch sind als zuverlässig zu betrachten, aber Sie stellen keine ausdrückliche oder implizite Garantie dar. Shanghai Chaori behält sich das Recht vor, Änderungen am Produkt, Spezifikationen, oder Handbuch ohne vorherige Ankündigung vorzunehmen.

Allgemeine Informationen

Die Montage eines PV-Moduls erfordert ein Höchstmaß an Fachkenntnissen und sollte daher ausschließlich von dafür zugelassenen Fachkräften (einschließlich Vertragspartnern und Elektrikern) durchgeführt werden.



Warnung

- Künstlich konzentriertes Sonnenlicht darf nicht auf das Modul gerichtet werden.
- Vor der Installation, Verkabelung oder Wartung der PV-Module sollten alle Anweisungen gelesen und verstanden werden. Kontakt mit unter Spannung stehenden Teilen des Moduls wie z.B. Klemmen kann zu Verbrennungen, Funken und tödlichen Unfällen führen, unabhängig davon, ob das Modul angeschlossen ist oder nicht.
- Der Installateur trägt das Risiko für alle Verletzungen, die während der Installation auftreten können, einschließlich und ohne Einschränkung auch das Risiko eines elektrischen Schlages.
- PV-Module erzeugen Gleichstrom, wenn sie Sonnenlicht oder anderen Lichtquellen ausgesetzt werden. Obwohl einzelne Module nur eine geringe Spannung und Strom erzeugen, besteht trotzdem die Gefahr von Schlägen und Verbrennungen.
- Um die Gefahr von Stromschlägen und Verletzungen zu vermeiden, soll die gesamte Vorderseite der PV-Module mit einem dichten undurchsichtigen Material wie Karton während der Installation und Handhabung abgedeckt werden.
- Die Gefahr eines Stromschlages nimmt zu wenn die Module parallel geschaltet sind um höhere Stromstärken zu erzeugen. Die Gefahr eines Stromschlags nimmt auch zu wenn die Module in Reihe geschaltet sind um höhere Spannungen zu erzeugen.
- Um die Gefahr eines Stromschlags zu vermeiden, arbeiten Sie nur unter trockenen Bedingungen mit trockenen Modulen und Werkzeugen.
- Stellen Sie sich weder, noch treten Sie auf ein Modul, um die Gefahr von Verletzungen und Beschädigung des Moduls zu vermeiden.
- Beschädigen Sie nicht die Rückseite des Moduls, um die Gefahr von elektrischen Schlägen und Feuer zu vermeiden.
- Um die Gefahr von Stromschlägen und Verletzungen zu vermeiden dürfen sich Kinder und unbefugte Personen nicht in der Nähe der Installation der PV-Module aufhalten.
- Um die Gefahr von Stromschlägen und Verletzungen zu verringern müssen Sie die Module erden.
- Um die Gefahr eines elektrischen Schlages, Brand und Verletzung zu vermeiden, zerlegen Sie keinesfalls das Modul, und entfernen Sie keine Teile, die vom Hersteller eingebaut wurden.
- Unbefugte Personen, außer qualifizierten lizenzierten Fachleuten, sollten nicht den Deckel der Anschlussdose öffnen, um die Gefahr eines elektrischen Schlags zu vermeiden.



- **Berühren Sie keine Anschlüsse während ein Modul dem Licht ausgesetzt ist. Stellen Sie eine geeignete Schutzvorrichtung her um einen direkten Kontakt mit 30 V DC oder höher zu verhindern und die Gefahr von Stromschlag oder Verletzungen zu vermeiden.**

Warnung

- **Beim Tragen sollten mindestens zwei Personen ein Modul am Rahmen halten und rutschfeste Handschuhe anhaben, um die Gefahr von Verletzungen durch Abrutschen des Moduls auf die Füße oder Schneiden durch eine Kante des Rahmens zu vermeiden, usw.**
- **Halten Sie ein Modul nicht am Kabel oder der Anschlussdose fest, um die Gefahr von Stromschlägen und Verletzungen oder Störungen in einem Modul, die dabei entstehen können, zu vermeiden.**
- **Lassen Sie nichts auf die Oberflächen der Module fallen. Dies könnte die Gefahr eines Stromschlags und Verletzungen oder sonstige Probleme verursachen können.**
- **Um die Gefahr von Stromschlag oder Brandgefahr zu vermeiden, achten Sie darauf, dass andere Systemkomponenten keine Gefahren mechanischer und elektrischer Natur für das Modul darstellen.**
- **Da Funken erzeugt werden können, installieren Sie die Module nie an Orten mit brennbaren Gase oder Dämpfen.**
- **Lassen Sie ein Modul nicht ungesichert. Lassen Sie ein Modul nicht fallen und lassen Sie keine Gegenstände auf das Modul fallen, um die Gefahr von Verletzungen oder sonstige Probleme im Modul zu vermeiden.**
- **Verwenden Sie oder installieren Sie keine defekten Module, um die Gefahr eines Stromschlags und Verletzungen zu vermeiden.**
- **Künstlich konzentriertes Sonnenlicht soll nicht auf das Modul gerichtet werden, um das Risiko von Feuer oder sonstige Probleme zu vermeiden.**
- **Berühren Sie nicht die Kontakte der Anschlussdose, um die Gefahr von Stromschlägen und Verletzungen zu vermeiden.**
- **Verändern Sie nicht die Verdrahtung der Bypass-Dioden, um die Gefahr von Stromschlägen und Verletzungen zu vermeiden.**
- **Verwenden Sie die Module nur für ihre vorgesehene Funktion.**
- **Behandeln Sie nicht die Rück- oder Vorderseite mit Farbe oder Klebstoff, um Probleme zu vermeiden.**



Allgemeine Sicherheitshinweise

Beachten Sie alle Zulassungs-, Installations- und Prüfungsanforderungen:

- Vor dem Einbau der Module nehmen Sie Kontakt mit den zuständigen Behörden auf, um Zulassungs-, Installations- und Prüfungsanforderungen festzulegen, die beachtet werden sollten. Dies sollte nicht nur für Anlagen auf Gebäuden, sondern auch für Schifffahrts- und Kfz-Anwendungen getan werden, für die zusätzliche Anforderungen notwendig sein könnten.
- Ein Gebäude, auf dessen Dach Module installiert werden sollen, muß vorab statisch geprüft werden. Bei Modulen, die auf dem Dach montiert werden, können besondere Konstruktionen erforderlich sein, um eine sachgemäße Installation zu ermöglichen. Sowohl die Dachkonstruktion als auch die Ausführung der Modulinstallation haben einen Einfluß auf den Brandschutz des Gebäudes. Unsachgemäße Montage kann zu Schäden im Brandfall führen. Zusätzliche Geräte wie Erdschluss, Sicherungen und Trennschalter können erforderlich sein.
- Verwenden Sie keine Module unterschiedlicher Typen im selben System.
- Beachten Sie alle Sicherheitsvorschriften anderer verwendeter Komponenten.

INSTALLATION

Allgemein

Bitte lesen die ganze Anleitung sorgfältig durch bevor Sie Module installieren oder verwenden.

- Dieser Abschnitt enthält elektrische und mechanische Spezifikationen die Sie beachten sollten, bevor Sie unsere Shanghai Chaori Photovoltaikmodule verwenden.
- Die Module sollten fest und in einer geeigneten Weise angebracht werden um den zu erwartenden Belastungen, einschließlich Wind- und Schneelasten standhalten zu können.
- Bohren Sie keine zusätzlichen Löcher in die Modulrahmen, da die Garantie ansonsten erlischt.



- Verwenden Sie entsprechendes Material für die Befestigung um den Modulrahmen, die Unterkonstruktion sowie die Befestigung selbst vor Korrosion zu schützen.
- Bitte installieren Sie Module nicht an Stellen, wo sie durch Hindernisse wie Gebäude und Bäume beschattet werden. Achten Sie insbesondere darauf, dass Module tagsüber nicht teilweise verschattet werden.
- Bitte kontaktieren Sie Ihren Händler vor Ort bei Fragen zu Montageprofilen für die Module.

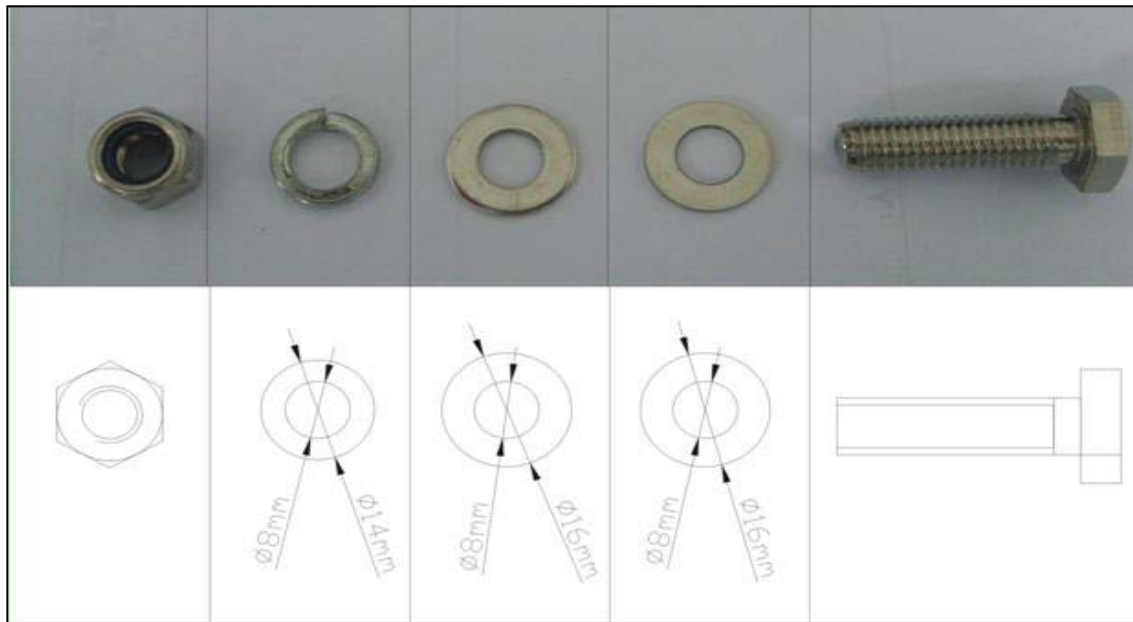
Hinweise zur Installation

- Ein Abstand zwischen den Modulrahmen und der Montagefläche ist erforderlich, damit kühle Luft an der Rückseite des Moduls zirkulieren kann. Dies vermindert auch mögliche Kondensations- oder Feuchtigkeitsprobleme. Der Zwischenraum zur Montagefläche sollte nie mit Dichtmasse so abgedichtet werden, dass die Luft daran gehindert wird unter dem Modul zu zirkulieren.
- Der empfohlene Mindestabstand zur Montageebene oder Dachhaut beträgt 0.6m.

Modulinstallation

- ◆ Module können waagrecht oder geneigt eingebaut werden. Ein auf den Einbauort abgestimmter Neigungswinkel erhöht den Lichteinfall.
- ◆ Im Modulrahmen sind 6 Langlöcher für die Befestigung.
- ◆ Verwenden Sie je eine A2-70, M8 Edelstahlschraube für das Bohrloch, Sicherung mit Federring und Unterlegscheibe, festzuschrauben. Minimales Anzugsmoment sollte größer als 3Nm sein.
- ◆ Benötigtes Zubehör: A2-70, M8 Edelstahlschraube, unterstützender Federring, Unterlegscheibe und Mutter.
- ◆ Bohren Sie keine anderen Löcher in den Rahmen, was die Lebensdauer des Moduls verkürzen würde.
- ◆ Module von Shanghai Chaori Solar Energy sollten auf einer Unterkonstruktion installiert werden. Ein Mindestabstand von 0,6 m zwischen der Rückseite des Moduls und der Montageebene sollte berücksichtigt werden.
- ◆ Für Dachanwendungen sollte die Montage auf einer feuerfesten Dachdeckung befestigt werden.
- ◆ Wenn Module elektrisch parallel verschaltet werden, soll jedes Modul (oder ein in Reihe geschalteter Strang) mit der maximalen angegebenen Sicherung abgesichert werden.

Installationszubehör:



Typ	M8 Mutter	Feder Unterlegscheibe	Flach Unterlegscheibe	Flach Unterlegscheibe	A2-70, M8 Schraube
Anzahl	6	6	12		6



Gesamtansicht der Module

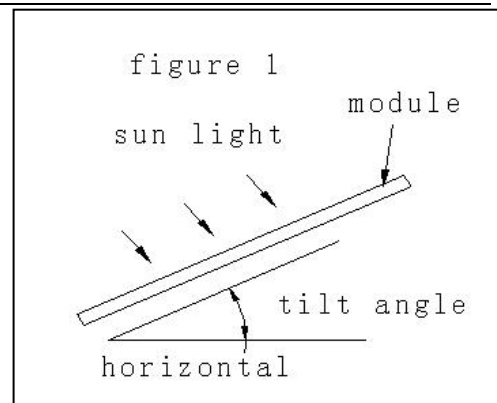
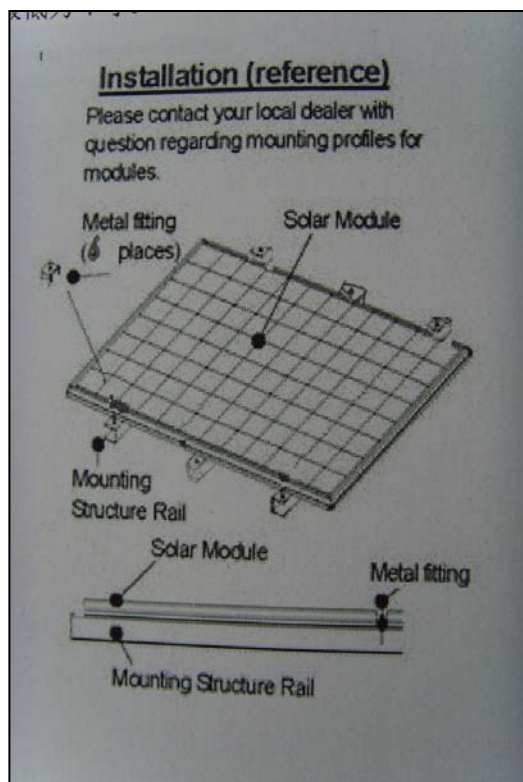


Befestigungsloch (Vorderseite)



Befestigungsloch (Rückseite)





Standardbetriebsbedingungen

Es wird empfohlen, die Module unter SOC (Standardbetriebsbedingungen) zu betreiben. Eine Installation mit mehr als 1 Bedingung außerhalb der SOC oder unter Spezialbedingungen sollte vermieden werden.

1. Standardbetriebsbedingungen

- (1) Die Module sollten nur im terrestrischen Einsatz betrieben werden. Ausgeschlossen ist die Nutzung im Weltraum oder die Nutzung unter besonderen Bedingungen.
- (2) Die Betriebstemperatur der Zellen sollte zwischen $-40\text{ }^{\circ}\text{C}$ und $85\text{ }^{\circ}\text{C}$ liegen.

2. Besondere Bedingungen

- (1) Die Umgebungstemperatur und der Installationsort unterscheiden sich von der SOC
- (2) Es liegt eine hohe Salzbelastung am Installationsort vor.
- (3) Es liegen hohe Hagel- und Schneelasten vor.



- (4) Es liegen große Sand- und Staubbelastungen vor.
- (5) Andere besondere Bedingungen (wie Luftverschmutzung oder aggressive Dämpfe, usw.)

SPEZIFIKATION

Hinweise zur Spezifikation

Elektrische Nennwerte haben eine Toleranz von $\pm 10\%$ bei Standard Testbedingungen: $1000\text{W}/\text{m}^2$, $25\text{ }^\circ\text{C}$ Zelltemperatur und Lichtspektrum von AM 1,5.

Die elektrischen Werte der Module, wie in der Spezifikation angegeben, gelten für Standard Testbedingungen. Diese Bedingungen werden in der Praxis häufig nicht erreicht.

Mechanische Belastung

Die Module sollten an den sechs Bohrlöchern montiert werden. Diese Montageart gewährleistet eine maximale Belastung von 5400 Pa auf der Moduloberfläche.



Vorderseite



Rückseite



Verkabelung allgemein

Die gesamte Verdrahtung muss in Übereinstimmung mit den geltenden elektrischen Vorschriften durchgeführt werden.

Die gesamte Verkabelung ist von einem qualifizierten, lizenzierten Fachmann durchzuführen.

- Die Verkabelung sollte isoliert und geschützt sein um sicherzustellen, dass keine Personen zu Schaden kommen und um ihre eigene Beschädigung zu verhindern.
- Alle in Reihe geschalteten Module sollten vom gleichen Typ und Leistungsklasse sein.
- Schließen Sie keine Module parallel zusammen ohne Verwendung einer Anschlussdose.

Modulverkabelung:

Die maximale Anzahl von Shanghai Chaori Module, die in Reihe geschaltet werden können ist $N = V_{max.}/1.25V_{oc}$.

Reihenverkabelung

Der Begriff "Strang" wird verwendet, um die Montage von mehreren Modulen auf einer Trägerstruktur mit zugehöriger Verkabelung zu beschreiben. Verwenden Sie ein UV-beständiges Kupferkabel, das so isoliert ist, um der maximalen möglichen Systemleerlaufspannung standzuhalten. Überprüfen Sie Ihre örtlichen Vorschriften in Hinblick auf die entstehenden Anforderungen.

Massekabel, Erdung

Typ des Massekabels: Gelb und Grün, 1 x 4mm²

Alle gerahmten Module haben ein Loch in der längeren Seite um das Massekabel mit dem Metallrahmen zu verbinden.

Verwendung von Edelstahl-Unterlegscheiben für die Verbindung mit dem Massekabel wird empfohlen, die abisolierte Verkabelungslänge sollte mindestens 40mm-45mm betragen, siehe Bild unten.

Stecken Sie eine A2-70, M6 Edelstahlschraube in das Loch in der Mitte des Rahmens, Sicherung durch Zahnscheibe, Federring und Unterlegscheibe damit die Verbindung nicht locker wird. Minimales Anzugsmoment sollte größer als 2 Nm sein.

Benötigtes Zubehör: A2-70, M6 Edelstahlschraube, Zahnscheibe, Federring, flache Unterlegscheibe, Kappenscheibe und Mutter.

Vorsicht: Jeder Rahmen von Shanghai Chaori Solar Energy wurde eloxiert; Sicherstellen, dass die Zahnscheibe die Eloxalschicht durchdringt.

Modulenendverbindung

Die Anschlussdose ist für die elektrischen Anschlüsse speziell an Shanghai Chaori Modulen ausgestattet. Bitte kontaktieren Sie Ihren Händler vor Ort für Fragen zu anderen elektrischen Verbindungen der Module.

Die Module müssen so montiert werden, dass die Anschlussdose an der höchsten Stelle liegt, um das Eindringen von Wasser zu minimieren.

Das Kabel sollte mit einem Aufkleber „Bitte nicht unter Last trennen“ versehen sein.

Anschlussdose: Konfiguration und Beschreibung von Anschlussklemmen
Module mit einer Anschlussdose sind sowohl mit Anschlüssen für positive als auch negative Polarität und Bypass Dioden ausgestattet. (Siehe Abb. 4).

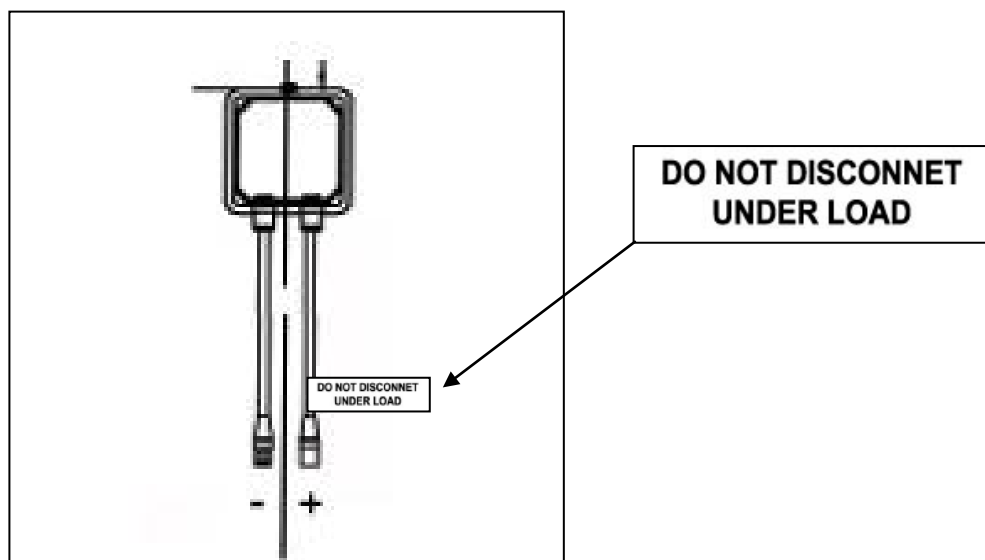


Abb. 4: Anschlussdose und Verdrahtung

Bypass Dioden

Allgemein

Wenn in Reihe geschaltete Module teilweise beschattet sind, kann dies eine Sperrspannung an Zellen oder Modulen verursachen, weil der Strom aus anderen Zellen der Reihe gezwungen ist, durch die beschattete Zone zu fließen. Dabei kann auch unerwünschte Wärme entstehen. Eine Bypass-Diode kann helfen die beschatteten Flächen zu überbrücken und sowohl Erwärmung als auch den Rückgang des Strangstroms zu reduzieren. Alle Shanghai Chaori Module sind ab Werk mit Bypass-Dioden ausgestattet. Die werkseitig eingebauten Bypass-Dioden ermöglichen einen angemessenen Schutz der Systeme innerhalb der angegebenen Systemspannung, so dass keine



weiteren Bypass-Dioden benötigt werden. Falls doch Bypass-Dioden hinzugefügt oder ausgewechselt werden sollen, kontaktieren Sie bitte Ihren autorisierten Shanghai Chaori Händler wegen des richtigen Dioden Typs.

Eigenschaften

MAXIMUM RATINGS AND ELECTRICAL CHARACTERISTICS

(Ratings at 25°C ambient temperature unless otherwise specified, Single phase, half wave, resistive or inductive load. For capacitive load, derate by 20%.)

	Symbols	125Q045	Units	
Maximum repetitive peak reverse voltage	VRRM	45	Volts	
Maximum RMS voltage	VRMS	32	Volts	
Maximum DC blocking voltage	VDC	45	Volts	
Maximum average forward rectified current 0.375"(9.5mm) lead length(see fig.1)	I(AV)	12.0	Amps	
Peak forward surge current 8.3ms single half sine-wave superimposed on rated load (JEDEC method at rated T _J)	I _{FSM}	150.0	Amps	
Maximum instantaneous forward voltage at 12.0 A(Note 1)	V _F	0.55	Volts	
Maximum instantaneous reverse current at rated DC blocking voltage(Note 1)	I _R	T _a = 25°C	0.5	mA
		T _a = 100°C	50	
Typical junction capacitance(Note 3)	C _J	400	pF	
Typical thermal resistance (Note 2)	R _{θJC}	3.0	°C/W	
Operating junction temperature range	T _J	-65 to +200	°C	
Storage temperature range	T _{STG}	-65 to +200	°C	

- Notes: 1. Pulse test: 300µs pulse width, 1% duty cycle
2. Thermal resistance from junction to case
3. Measured at 1MHz and reverse voltage of 4.0 volts

WARTUNG

Die Instandhaltung ist zu empfehlen, um eine optimale Leistung der Solarmodule aufrechtzuerhalten. Wenn die Moduloberfläche verschmutzt ist, kann dies zur Minderung der Ausgangsleistung führen. Es wird empfohlen, die Oberfläche mit Wasser und einem weichen Tuch oder Schwamm zu reinigen. Ein mildes Spülmittel ohne Scheuermittel kann für die Entfernung von hartnäckigem Schmutz verwendet werden.

Weiterhin wird empfohlen, die elektrischen und mechanischen Verbindungen jährlich zu überprüfen. Die elektrische und mechanische Inspektion oder Wartungsarbeiten sollten von autorisierten Fachleuten durchgeführt werden, um die Gefahren von elektrischen Schlägen oder Verletzungen zu vermeiden. Die Rückgabe von Modulen wird nicht von Shanghai Chaori akzeptiert, sofern keine vorherige schriftliche Genehmigung von Shanghai Chaori erteilt wurde. Im Rahmen unserer Richtlinien zur ständigen Verbesserung behalten wir als Shanghai Chaori das Recht vor, Produktspezifikationen jederzeit auch ohne vorherige Ankündigung zu ändern.